

# Сигнализатор токсичных и горючих газов СТГ 1

## Монтажный чертеж

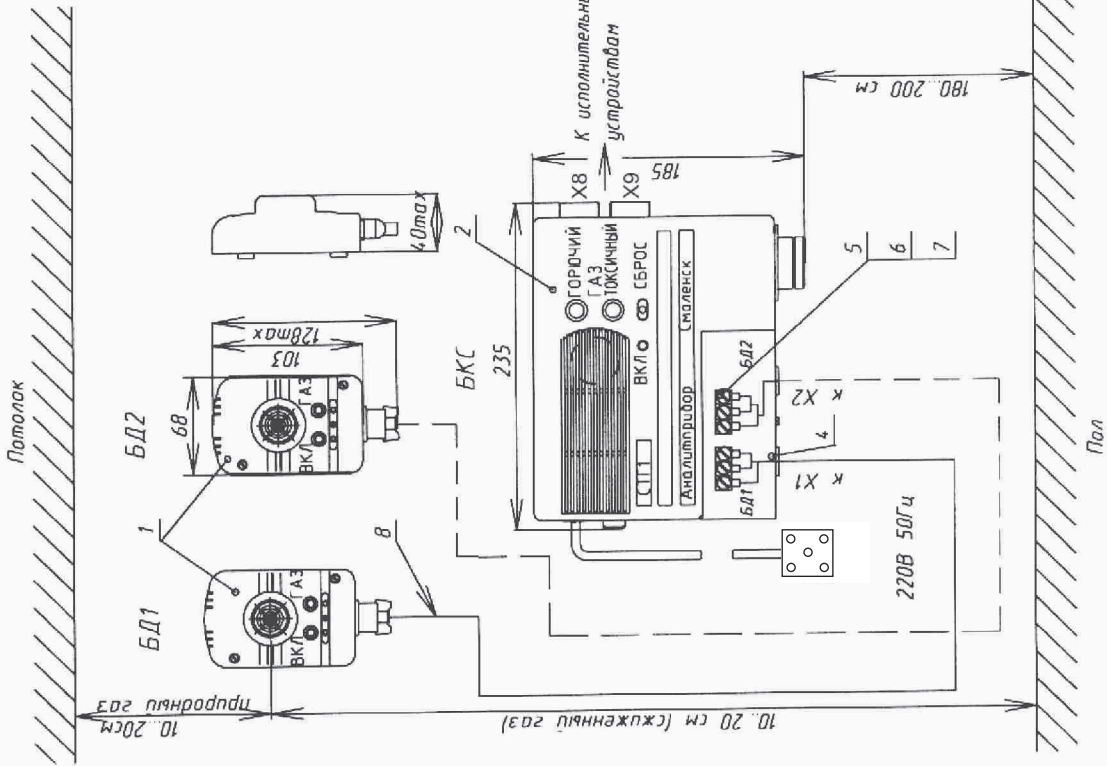
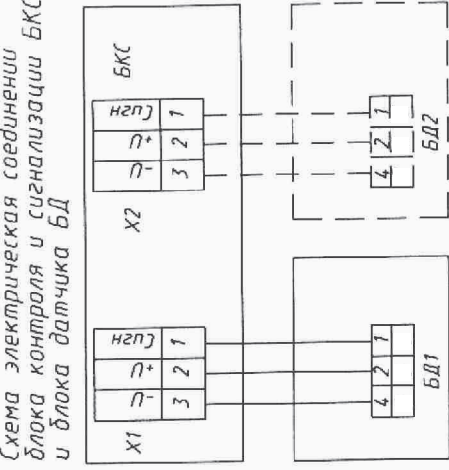
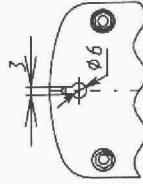


Схема электрическая соединений блока контроля и сигнализации БКС и блока датчика БД

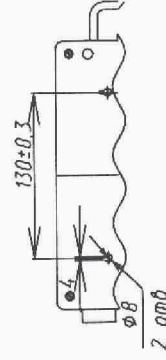
| Марка провода     | Площадь сечения, мм <sup>2</sup> | Мак длина линии, м |
|-------------------|----------------------------------|--------------------|
| ШВВП ГОСТ 7399-80 | 3x0,75                           | 120                |
| ПВС ГОСТ 7399-80  | 3x0,5                            | 75                 |
| ШВЛ               | 3x0,75                           | 120                |
| ГОСТ 7399-80      | 3x0,5                            | 75                 |
| ШТЛ               | 3x0,75                           | 120                |
| ТУ 16.505.268-76  | 3x0,12                           | 20                 |
| КММ               | 3x0,12                           | 20                 |
| ТУ 16.505.488-78  | 3x0,35                           | 50                 |



Разметка под крепление блока датчика БД поз 1



Разметка под крепление блока контроля и сигнализации БКС поз 2



- 1 Монтаж должен удовлетворять требованиям "Правил устройства электроустановок"
- 2 Монтаж вести согласно ИБЯЛ 4134.11034 РЭ.
- 3 Электрический монтаж вести проводом поз.в.
- 4 Провода зафиксировать шайбами поз.4, паять к лепесткам поз.5 колодок X1, X2 припоем ПОС-40 ГОСТ 21931-76.
- 5 Допускается замена проводов поз.в на указанные в таблице

# Сигнализатор токсичных и горючих газов СТГ-1

## Монтажный чертеж (продолжение)

| Поз | Обозначение        | Наименование                         | Кол                            | Примеч. |
|-----|--------------------|--------------------------------------|--------------------------------|---------|
|     | СТГ-1Д10(В)        | ИБЯЛ.4134.11.034                     |                                |         |
| 1   | ИБЯЛ.413216.027    | Блок датчика                         | 1                              | БД1     |
| 2   | ИБЯЛ.418429.042    | Блок контроля и сигнализации         | 1                              | БКС     |
| 4   | ИБЯЛ.741314.181    | Шайба упорная                        | 1                              |         |
| 5   | ИБЯЛ.757467.005    | Лепесток                             | 3                              |         |
| 6   |                    | Винт АМЗ-6qх8.48.019<br>ГОСТ1491-80  | 3                              |         |
| 7   |                    | Шайба А3.01.10кп.019<br>ГОСТ10450-78 | 3                              |         |
| 8   |                    | Провод ШВВП 3х0,5<br>ГОСТ7399-80     | с издел<br>75м не пос-<br>тавл |         |
|     | СТГ-1Д10(а)        | ИБЯЛ.4134.11.034-01                  |                                |         |
| 1   | ИБЯЛ.413216.027    | Блок датчика                         | 1                              | БД1     |
| 2   | ИБЯЛ.418429.042-01 | Блок контроля и сигнализации         | 1                              | БКС     |
| 4   | ИБЯЛ.741314.181    | Шайба упорная                        | 1                              |         |
| 5   | ИБЯЛ.757467.005    | Лепесток                             | 3                              |         |
| 6   |                    | Винт АМЗ-6qх8.48.019<br>ГОСТ1491-80  | 3                              |         |
| 7   |                    | Шайба А3.01.10кп.019<br>ГОСТ10450-78 | 3                              |         |
| 8   |                    | Провод ШВВП 3х0,5<br>ГОСТ7399-80     | с издел<br>75м не пос-<br>тавл |         |
|     | СТГ-1Д20(В)        | ИБЯЛ.4134.11.034-02                  |                                |         |
| 1   | ИБЯЛ.413216.027-01 | Блок датчика                         | 1                              | БД1     |
| 2   | ИБЯЛ.418429.042    | Блок контроля и сигнализации         | 1                              | БКС     |
| 4   | ИБЯЛ.741314.181    | Шайба упорная                        | 1                              |         |
| 5   | ИБЯЛ.757467.005    | Лепесток                             | 3                              |         |
| 6   |                    | Винт АМЗ-6qх8.48.019<br>ГОСТ1491-80  | 3                              |         |
| 7   |                    | Шайба А3.01.10кп.019<br>ГОСТ10450-78 | 3                              |         |
| 8   |                    | Провод ШВВП 3х0,5<br>ГОСТ7399-80     | с издел<br>75м не пос-<br>тавл |         |

| Поз | Обозначение        | Наименование                         | Кол                             | Примеч. |
|-----|--------------------|--------------------------------------|---------------------------------|---------|
|     | СТГ-1Д20(а)        | ИБЯЛ.4134.11.034-03                  |                                 |         |
| 1   | ИБЯЛ.413216.027-01 | Блок датчика                         | 1                               | БД1     |
| 2   | ИБЯЛ.418429.042-01 | Блок контроля и сигнализации         | 1                               | БКС     |
| 4   | ИБЯЛ.741314.181    | Шайба упорная                        | 1                               |         |
| 5   | ИБЯЛ.757467.005    | Лепесток                             | 3                               |         |
| 6   |                    | Винт АМЗ-6qх8.48.019<br>ГОСТ1491-80  | 3                               |         |
| 7   |                    | Шайба А3.01.10кп.019<br>ГОСТ10450-78 | 3                               |         |
| 8   |                    | Провод ШВВП 3х0,5<br>ГОСТ7399-80     | с издел<br>75м не пос-<br>тавл  |         |
|     | СТГ-1Д10(В)        | ИБЯЛ.4134.11.034-04                  |                                 |         |
| 1   | ИБЯЛ.413216.027    | Блок датчика                         | 2                               | БД1,БД2 |
| 2   | ИБЯЛ.418429.042-02 | Блок контроля и сигнализации         | 1                               | БКС     |
| 4   | ИБЯЛ.741314.181    | Шайба упорная                        | 2                               |         |
| 5   | ИБЯЛ.757467.005    | Лепесток                             | 6                               |         |
| 6   |                    | Винт АМЗ-6qх8.48.019<br>ГОСТ1491-80  | 6                               |         |
| 7   |                    | Шайба А3.01.10кп.019<br>ГОСТ10450-78 | 6                               |         |
| 8   |                    | Провод ШВВП 3х0,5<br>ГОСТ7399-80     | с издел<br>150м не пос-<br>тавл |         |
|     | СТГ-1Д10(а)        | ИБЯЛ.4134.11.034-05                  |                                 |         |
| 1   | ИБЯЛ.413216.027    | Блок датчика                         | 2                               | БД1,БД2 |
| 2   | ИБЯЛ.418429.042-03 | Блок контроля и сигнализации         | 1                               | БКС     |
| 4   | ИБЯЛ.741314.181    | Шайба упорная                        | 2                               |         |
| 5   | ИБЯЛ.757467.005    | Лепесток                             | 6                               |         |
| 6   |                    | Винт АМЗ-6qх8.48.019<br>ГОСТ1491-80  | 6                               |         |
| 7   |                    | Шайба А3.01.10кп.019<br>ГОСТ10450-78 | 6                               |         |
| 8   |                    | Провод ШВВП 3х0,5<br>ГОСТ7399-80     | с издел<br>150м не пос-<br>тавл |         |

# Сигнализатор токсичных и горючих газов СТГ 1

Монтажный чертеж (продолжение)

| № | Обозначение          | Наименование   | Примеч. Кол.  |
|---|----------------------|--|---------------|
|   | СТГ-2Д20(В)          | ИБЯЛ 4.134.11.034-06   |               |
| 1 | ИБЯЛ 4.13216.027-01  | Блок датчика   | 2 БД1БД2      |
| 2 | ИБЯЛ 4.184.29.042-02 | Блок контроля и сигнализации                                     | 1 БКС         |
| 4 | ИБЯЛ 74.1314.181     | Шайба цинковая   | 2             |
| 5 | ИБЯЛ 757467.005      | Лепесток   | 6             |
| 6 |                      | Винт АМЗ-бр+В 4,8 О19<br>ГОСТ 14.91-80                           | 6             |
| 7 |                      | Шайба А3 О1 10кл О19<br>ГОСТ 18450-78                            | 6             |
| 8 |                      | Провод ШВВП 3x0,5<br>ГОСТ 7399-80 с издев.<br>190мм пас-<br>табл |               |
|   | СТГ-2Д20(в)          | ИБЯЛ 4.134.11.034-07   |               |
| 1 | ИБЯЛ 4.13216.027-01  | Блок датчика   | 2 БД1,<br>БД2 |
| 2 | ИБЯЛ 4.184.29.042-03 | Блок контроля и сигнализации                                     | 1 БКС         |
| 4 | ИБЯЛ 74.1314.181     | Шайба цинковая   | 2             |
| 5 | ИБЯЛ 757467.005      | Лепесток   | 6             |
| 6 |                      | Винт АМЗ-бр+В 4,8 О19<br>ГОСТ 14.91-80                           | 6             |
| 7 |                      | Шайба А3 О1 10кл О19<br>ГОСТ 18450-78                            | 6             |
| 8 |                      | Провод ШВВП 3x0,5<br>ГОСТ 7399-80 с издев.<br>190мм пас-<br>табл |               |

